

Drapak dla dużych kotów D-6

PROSIMY O UWAŻNE PRZECZYTANIE INSTRUKCJI PRZED ROZPOCZĘCIEM MONTAŻU

Prosimy o kontakt z naszym sklepem w przypadku:

1. Stwierdzenia braków podczas rozpakowywania.
2. Stwierdzenia uszkodzeń mechanicznych,
w przypadku których prosimy nie montować drapak.
3. Wątpliwości co do montażu części.

Firma nie ponosi odpowiedzialności za uszkodzenia powstałe w wyniku nieprawidłowego montażu lub użytkowania oferowanych produktów.

Scraper for the big cats D-6

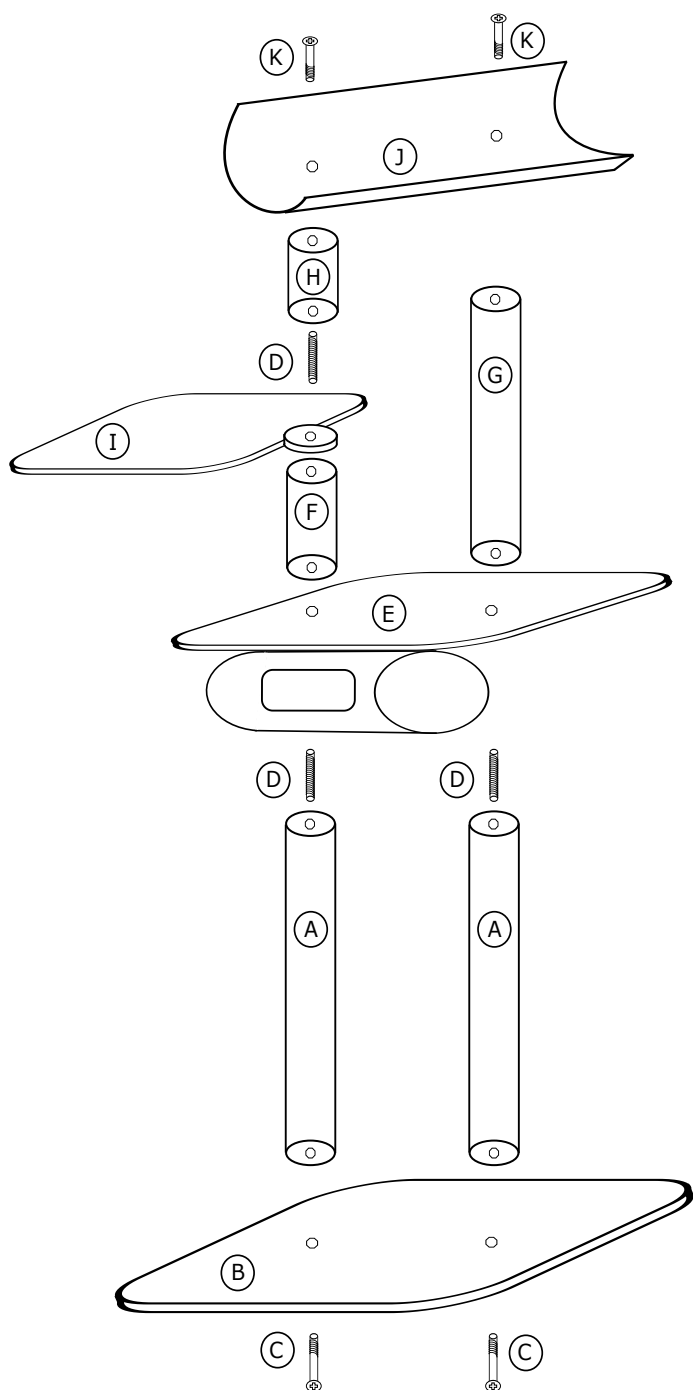
PLEASE READ INSTRUCTIONS CAREFULLY BEFORE STARTING ASSEMBLY

Please contact our store if:

1. You find missing parts or accessories during unpacking.
2. You find your scraper mechanically damaged,
in this case please do not continue with assembly.
3. You need further assistance with assembly.

The Company is not liable for the damages arisen during improper assembly by end user or resulting from the misuse of products.

Instrukcja montażu



Assembly instructions

Zawartość opakowania:

- A - słupek 14/80 x 2
- B - podstawa
- C - długa śruba + podkładka x 2
- D - długa szpilka x 3
- E - półka z tuleją
- F - słupek 14/30
- G - słupek 14/50
- H - słupek 14/18
- I - hamak pojedynczy
- J - rynna
- K - krótka śruba + podkładka x 2

Życzymy miłego korzystania!

Contents of the pack:

- A - pole 14/80 x 2
- B - base
- C - long screw + washer x 2
- D - long pin x 3
- E - shelf with corner
- F - pole 14/30
- G - pole 14/50
- H - pole 14/18
- I - single hammock
- J - gutter
- K - short screw + washer x 2

We wish your cat enjoy it!