

Drapak dla dużych kotów D-8

PROSIMY O UWAŻNE PRZECZYTANIE INSTRUKCJI PRZED ROZPOCZĘCIEM MONTAŻU

Prosimy o kontakt z naszym sklepem w przypadku:

1. Stwierdzenia braków podczas rozpakowywania.
2. Stwierdzenia uszkodzeń mechanicznych,
w przypadku których prosimy nie montować drapaków.
3. Wątpliwości co do montażu części.

Firma nie ponosi odpowiedzialności za uszkodzenia powstałe w wyniku nieprawidłowego montażu lub użytkowania oferowanych produktów.

Scraper for the big cats D-8

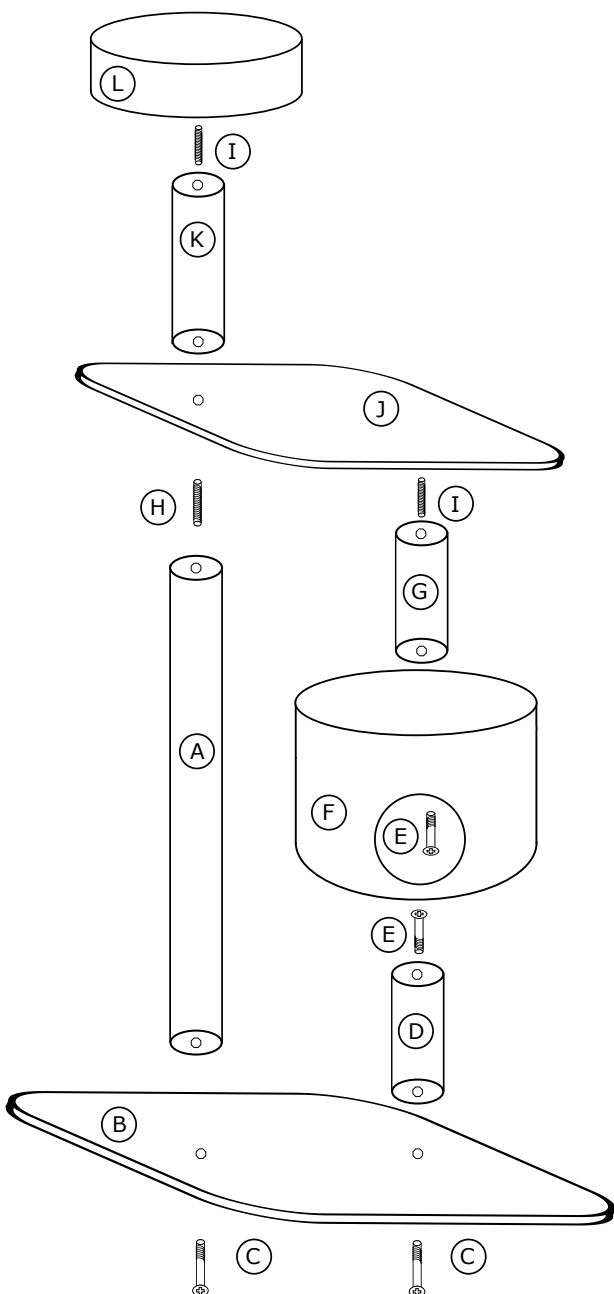
PLEASE READ INSTRUCTIONS CAREFULLY BEFORE STARTING ASSEMBLY

Please contact our store if:

1. You find missing parts or accessories during unpacking.
2. You find your scraper mechanically damaged,
in this case please do not continue with assembly.
3. You need further assistance with assembly.

The Company is not liable for the damages arisen during improper assembly by end user or resulting from the misuse of products.

Instrukcja montażu



Assembly instructions

Zawartość opakowania:

- A - słup 14/100
- B - podstawa
- C - długa śruba + podkładka x 2
- D - słup 14/30
- E - krótka śruba + podkładka
- F - budka
- G - słup 14/35
- H - długa szpilka
- I - krótka szpilka x 2
- J - półka
- K - słup 14/45
- L - rozeta

Życzymy kotom miłego korzystania!

Contents of the pack:

- A - pole 14/100
- B - base
- C - long screw + washer x 2
- D - pole 14/30
- E - short screw + washer
- F - catbox
- G - pole 14/35
- H - long pin
- I - short pin x 2
- J - shelf
- K - pole 14/45
- L - rosette

We wish your cat enjoy it!