

Drapak dla hodowli H-6

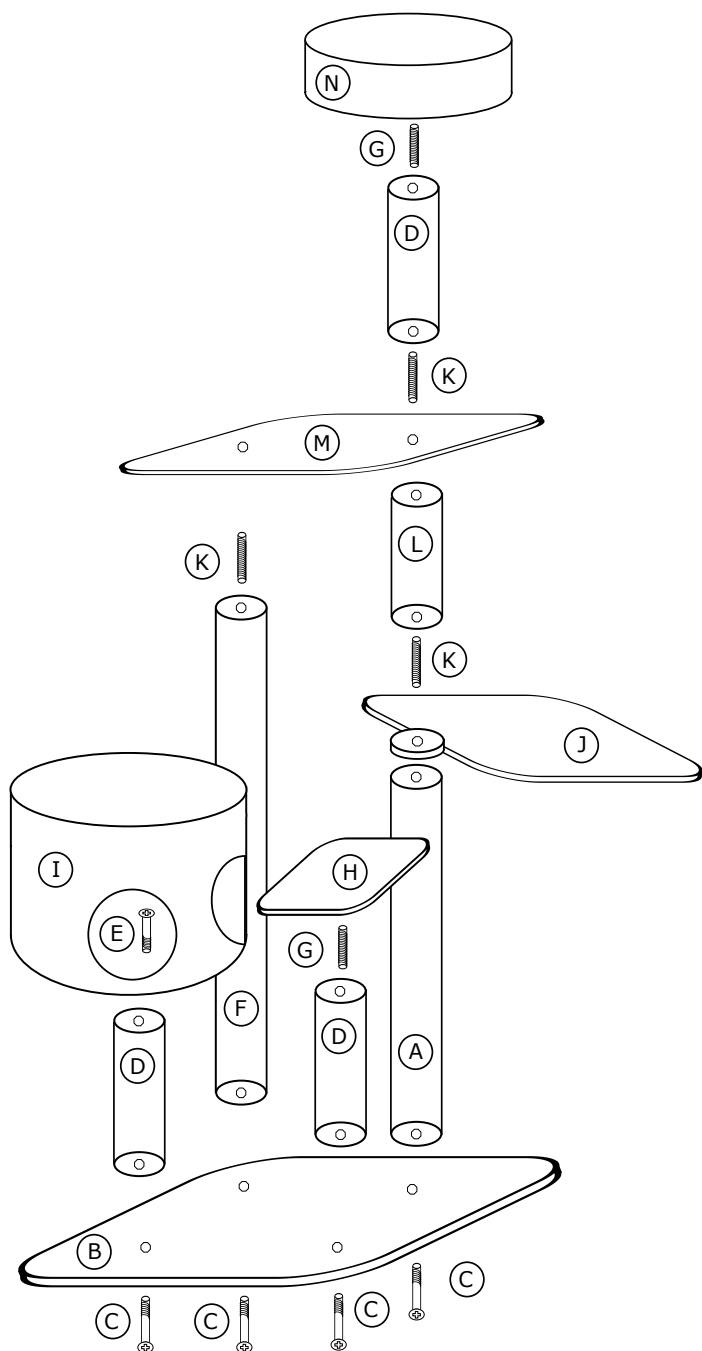
PROSIMY O UWAŻNE PRZECZYTANIE INSTRUKCJI PRZED ROZPOCZĘCIEM MONTAŻU

Prosimy o kontakt z naszym sklepem w przypadku:

1. Stwierdzenia braków podczas rozpakowywania.
2. Stwierdzenia uszkodzeń mechanicznych,
w przypadku których prosimy nie montować drapaków.
3. Wątpliwości co do montażu części.

Firma nie ponosi odpowiedzialności za uszkodzenia powstałe w wyniku nieprawidłowego montażu lub użytkowania oferowanych produktów.

Instrukcja montażu



Scraper for the cat breedings H-6

PLEASE READ INSTRUCTIONS CAREFULLY BEFORE STARTING ASSEMBLY

Please contact our store if:

1. You find missing parts or accessories during unpacking.
2. You find your scraper mechanically damaged,
in this case please do not continue with assembly.
3. You need further assistance with assembly.

The Company is not liable for the damages arisen during improper assembly by end user or resulting from the misuse of products.

Assembly instructions

Zawartość opakowania:

- A - słupek 14/100
- B - podstawa
- C - długa śruba + podkładka x 4
- D - słupek 14/30 x 2
- E - krótka śruba + podkładka
- F - słupek 14/130
- G - krótka szpilka x 2
- H - odbicie
- I - budka
- J - hamak pojedynczy
- K - długa szpilka x 3
- L - słupek 14/28
- M - półka
- N - rozeta

Życzymy kotom miłego korzystania!

Contents of the pack:

- A - pole 14/100
- B - base
- C - long screw + washer x 4
- D - pole 14/30 x 2
- E - short screw + washer
- F - pole 14/130
- G - short pin x 2
- H - deflection
- I - catbox
- J - single hammock
- K - long pin x 3
- L - pole 14/28
- M - shelf
- N - rosette

We wish your cat enjoy it!