

PROSIMY O UWAŻNE PRZECZYTANIE INSTRUKCJI PRZED ROZPOCZĘCIEM MONTAŻU

Prosimy o kontakt z naszym sklepem w przypadku:

1. Stwierdzenia braków podczas rozpakowywania.
2. Stwierdzenia uszkodzeń mechanicznych, w przypadku których prosimy nie montować drapaków.
3. Wątpliwości co do montażu.

*Firma nie ponosi odpowiedzialności za uszkodzenia powstałe w wyniku nieprawidłowego montażu

PLEASE READ INSTRUCTIONS CAREFULLY BEFORE STARTING ASSEMBLY

Please contact our store if:

1. You find missing parts or accessories during unpacking.
2. You find your scraper mechanically damaged, in this case please do not continue with assembly.
3. You need further assistance with assembly.

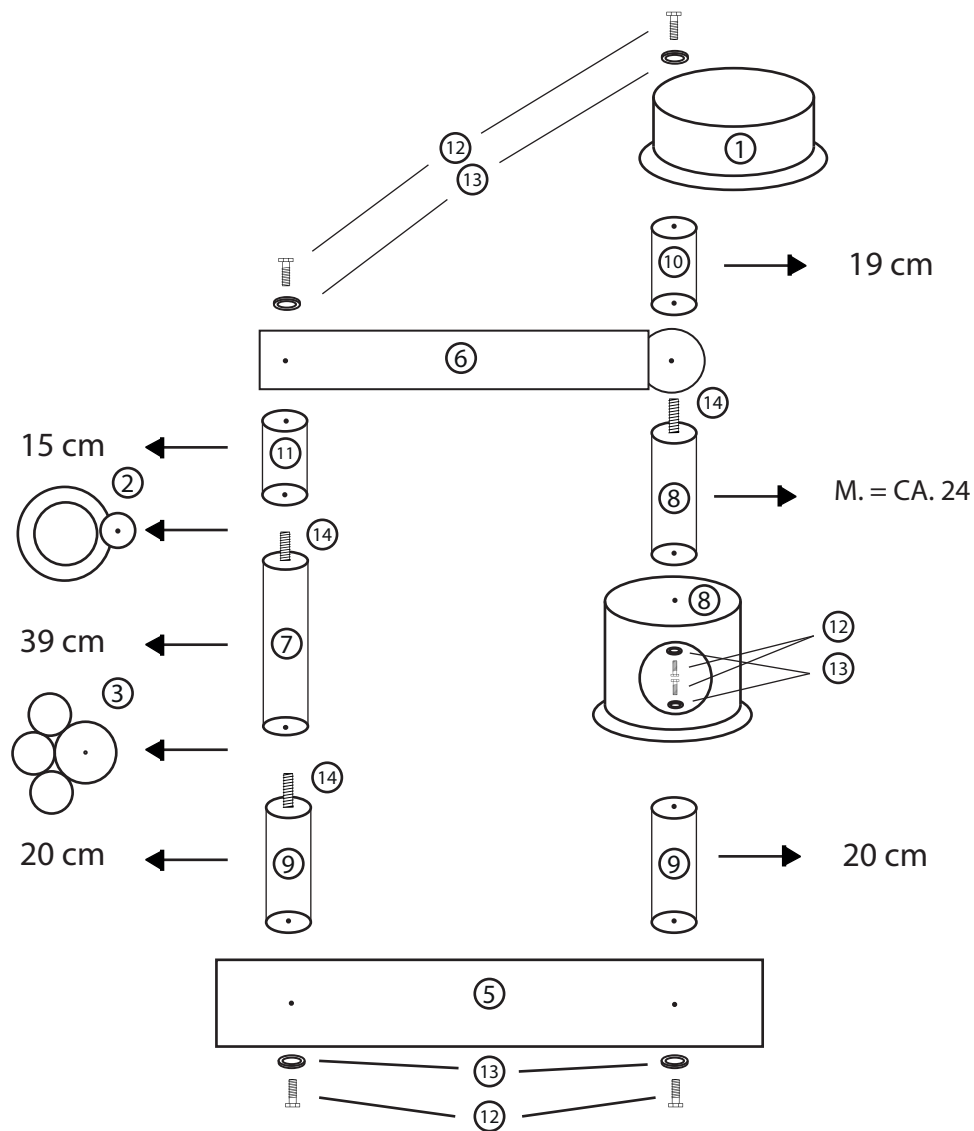
*The Company is not liable for the damages arisen during improper assembly.

BITTE LESEN SIE DIE ANLEITUNG, BEVOR SIE MIT DER MONTAGE BEGINNEN.

In folgenden Fällen sollen Sie bitte unseren online Shop kontaktieren:

1. Feststellung von Mängeln beim Auspacken.
2. Feststellung von mechanischer Schäden, in dem Fall sollen Sie die Montage verzichten
3. andere Zweifel bezüglich der Installation

*Das Unternehmen übernimmt keine Haftung für Schäden, die entstanden als Folge einer fehlerhaften Installation.



Wykaz elementów:

1. Górne legowisko x1
2. Hamak worek x1
3. Łapka x1
4. Budka x1
5. Podstawa x1
6. Półka x1
7. Słup 39cm x1
8. Słup CA24cm (M) x1
9. Słup 20cm x2
10. Słup 19cm x1
11. Słup 15cm x1
12. Śruby (M10x60) x6
13. Podkładka śruby x6
14. Szpilka długa M10 zintegrowana ze słupem x3
15. Klucz imbusowy 6mm x1

Contents of the pack:

1. Upper lair x1
2. Sack hammock x1
3. Claw x1
4. Cat box x1
5. Base x1
6. Shelf x1
7. Pole 39cm x1
8. Pole CA24cm (M) x1
9. Pole 20cm x2
10. Pole 19cm x1
11. Pole 15cm x1
12. Bolts (M10x60) x6
13. Bolt washer x6
14. Pin integrated with the pole x3
15. Allen key 6mm x1

Zusammenstellung der Elemente:

1. Oberes Brett x1
2. Hängematte Sack x1
3. Klauen x1
4. Häuschen x1
5. Bodenplatte x1
6. Brett x1
7. Stamm 39cm x1
8. Stamm CA24cm (M) x1
9. Stamm 20cm x2
10. Stamm 19cm x1
11. Stamm 15cm x1
12. Schrauben (M10x60) x6
13. Unterlegscheibe für die Schraube x6
14. Nadel lange M10 integriert mit dem Stamm x3
15. Inbusschlüssel 6mm x1