

PROSIMY O UWAŻNE PRZECZYTANIE INSTRUKCJI PRZED ROZPOCZĘCIEM MONTAŻU

Prosimy o kontakt z naszym sklepem w przypadku:

1. Stwierdzenia braków podczas rozpakowywania.
2. Stwierdzenia uszkodzeń mechanicznych, w przypadku których prosimy nie montować drapaków.
3. Wątpliwości co do montażu.

*Firma nie ponosi odpowiedzialności za uszkodzenia powstałe w wyniku nieprawidłowego montażu

PLEASE READ INSTRUCTIONS CAREFULLY BEFORE STARTING ASSEMBLY

Please contact our store if:

1. You find missing parts or accessories during unpacking.
2. You find your scraper mechanically damaged, in this case please do not continue with assembly.
3. You need further assistance with assembly.

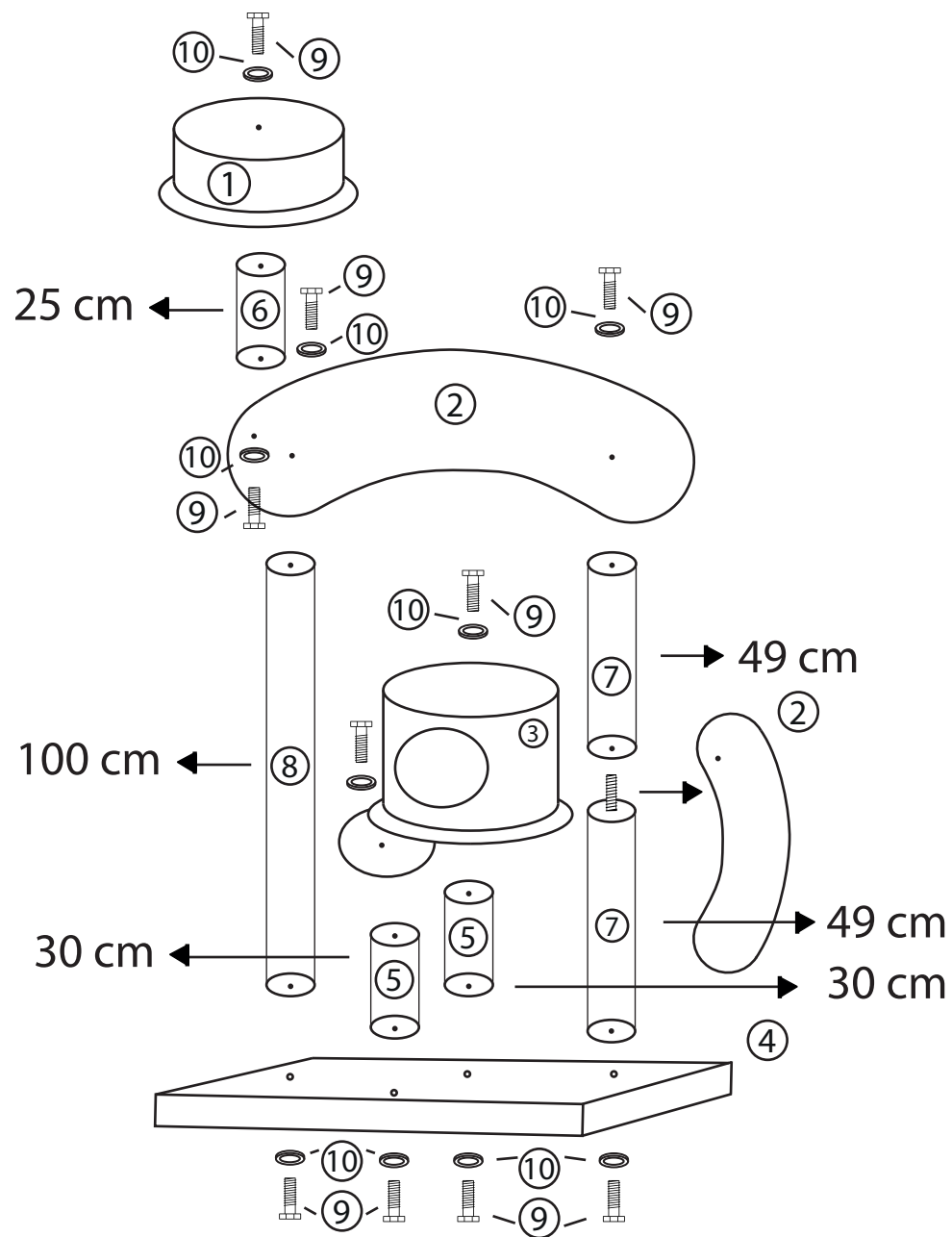
*The Company is not liable for the damages arisen during improper assembly.

BITTE LESEN SIE DIE ANLEITUNG , BEVOR SIE MIT DER MONTAGE BEGINNEN.

In folgenden Fällen sollen Sie bitte unseren online Shop kontaktieren:

1. Feststellung von Mängeln beim Auspacken.
2. Feststellung von mechanischer Schäden, in dem Fall sollen Sie die Montage verzichten
3. andere Zweifel bezüglich der Installation

*Das Unternehmen übernimmt keine Haftung für Schäden, die entstanden als Folge einer fehlerhaften Installation.



Wykaz elementów:

1. Rozeta x1
2. Półka x2
3. Budka
4. Podstawa
5. Słup 30cm x2
6. Słup 25cm x1
7. Słup 49cm x2
8. Słup 100cm x1
9. Śruby (M10x60) x6
10. Podkładka śruby x6
11. Klucz imbusowy 6mm x1
12. Szpilka M10 zintegrowana ze słupem x4

Contents of the pack:

1. Rosette x1
2. Shelf x2
3. Cat Box
4. Base
5. Pole 30cm x2
6. Pole 25cm x1
7. Pole 49cm x2
8. Pole 100cm x1
9. Bolt (M10x60) x6
10. Bolt Washer x6
11. Allen Key 6mm x1
12. Pin integrated with the Pole (M10) x4

Zusammenstellung der Elemente:

1. Rosette x1
2. Brett x2
3. Häuschen
4. Bodenplatte
5. Stamm 30cm x2
6. Stamm 25cm x1
7. Stamm 49cm x2
8. Stamm 100cm x1
9. Schrauben (M10x60) x6
10. Unterlegscheibe für die Schraube x6
11. Inbusschlüssel 6mm x1
12. Nadel M10 integriert mit dem Stamm x4