

PROSIMY O UWAŻNE PRZECZYTANIE INSTRUKCJI PRZED ROZPOCZĘCIEM MONTAŻU

Prosimy o kontakt z naszym sklepem w przypadku:

1. Stwierdzenia braków podczas rozpakowywania.
2. Stwierdzenia uszkodzeń mechanicznych, w przypadku których prosimy nie montować drapak.
3. Wątpliwości co do montażu.

*Firma nie ponosi odpowiedzialności za uszkodzenia powstałe w wyniku nieprawidłowego montażu

PLEASE READ INSTRUCTIONS CAREFULLY BEFORE STARTING ASSEMBLY

Please contact our store if:

1. You find missing parts or accessories during unpacking.
2. You find your scraper mechanically damaged, in this case please do not continue with assembly.
3. You need further assistance with assembly.

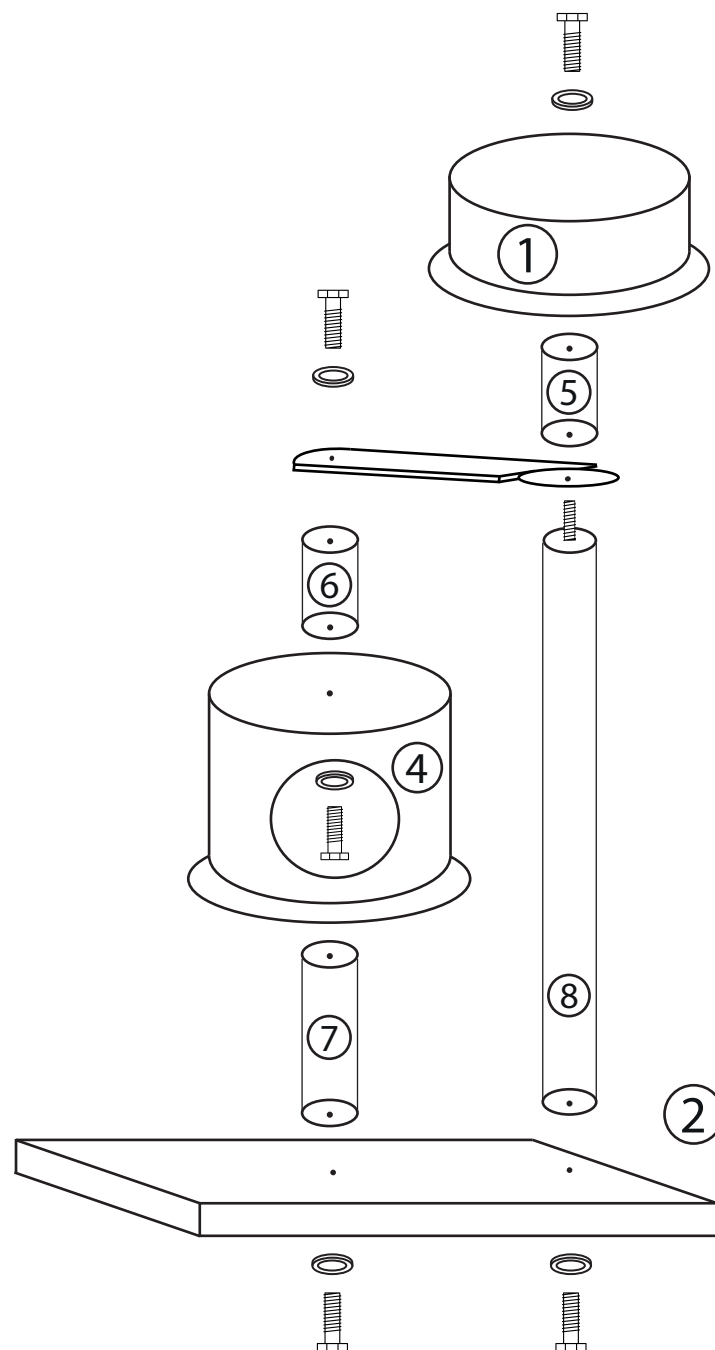
*The Company is not liable for the damages arisen during improper assembly.

BITTE LESEN SIE DIE ANLEITUNG , BEVOR SIE MIT DER MONTAGE BEGINNEN.

In folgenden Fällen sollen Sie bitte unseren online Shop kontaktieren:

1. Feststellung von Mängeln beim Auspacken.
2. Feststellung von mechanischer Schäden, in dem Fall sollen Sie die Montage verzichten
3. andere Zweifel bezüglich der Installation

*Das Unternehmen übernimmt keine Haftung für Schäden, die entstanden als Folge einer fehlerhaften Installation.



Wykaz elementów:

1. Rozeta x1
2. Podstawa x1
3. Półka x1
4. Budka x1
5. Słup 20cm x1
6. Słup 21cm x1
7. Słup 30cm x1
8. Słup 85cm x1
9. Śruby (M10x60) x4
10. Podkładka śruby x4
11. Klucz imbusowy 6mm x1

Contents of the pack:

1. Rosette x1
2. Pole 24cm x1
3. Pole 40cm x1
4. Pole 45cm x1
5. Base x1
6. Paddle x1
7. Cat box x1
8. Bolts (M10x60) x4
9. Bolt washers x4
10. Allen key 6mm x1

Zusammenstellung der Elemente:

1. Rosette x1
2. Stamm 24cm x1
3. Stamm 40cm x1
4. Stamm 45cm x1
5. Bodenplatte x1
6. Palette x1
7. Häuschen x1
8. Schrauben (M10x60) x4
9. Unterlegscheibe für die Schraube x4
10. Inbusschlüssel 6mm x1